



ВЕСТНИК СОВЕТСКОГО РАЙОНА

№ 580 (259)
2023г.

- 3 Правовые акты главы Советского района и администрации Советского района
- 30 Официальные сообщения и материалы органов местного самоуправления Советского района



14 апреля 2023 года

СОДЕРЖАНИЕ

Правовые акты главы Советского района и администрации Советского района	3
Официальные сообщения и материалы органов местного самоуправления Советского района	30

Правовые акты главы Советского района и администрации Советского района

Муниципальное образование
Советский район
Ханты-Мансийского автономного округа – Югры

АДМИНИСТРАЦИЯ СОВЕТСКОГО РАЙОНА**ПОСТАНОВЛЕНИЕ**

от «13» апреля 2023 г.
г. Советский

№ 577

Об утверждении документации
по планировке территории

В соответствии с Градостроительным кодексом Российской Федерации, Федеральным законом от 06.10.2003 № 131-ФЗ «Об общих принципах организации местного самоуправления в Российской Федерации», Уставом Советского района, постановлением администрации Советского района от 04.03.2022 № 571/НПА «Об утверждении административного регламента предоставления муниципальной услуги «Подготовка и утверждение документации по планировке территории», на основании обращения общества с ограниченной ответственностью «ЛУКОЙЛ-Западная Сибирь» территориально-производственное предприятие «Урайнефтегаз» от 03.03.2023 № 06/100-624, учитывая протокол общественных обсуждений от 11.04.2023 № 10 и заключение о результатах общественных обсуждений от 11.04.2023 № 10:

1. Утвердить документацию по планировке территории (проект планировки территории и проект межевания территории) для размещения площадного объекта «Кусты № 7, № 25, № 45 Пайтыхского месторождения», расположенного на территории Ханты-Мансийского автономного округа – Югры, в границах Советского района, Советского лесничества Мулымского участкового лесничества, Самзасского участкового лесничества, Тугринского урочища (приложение).

2. Опубликовать настоящее постановление в порядке, установленном Уставом Советского района, и разместить на официальном сайте Советского района.

3. Настоящее постановление вступает в силу после его официального опубликования.

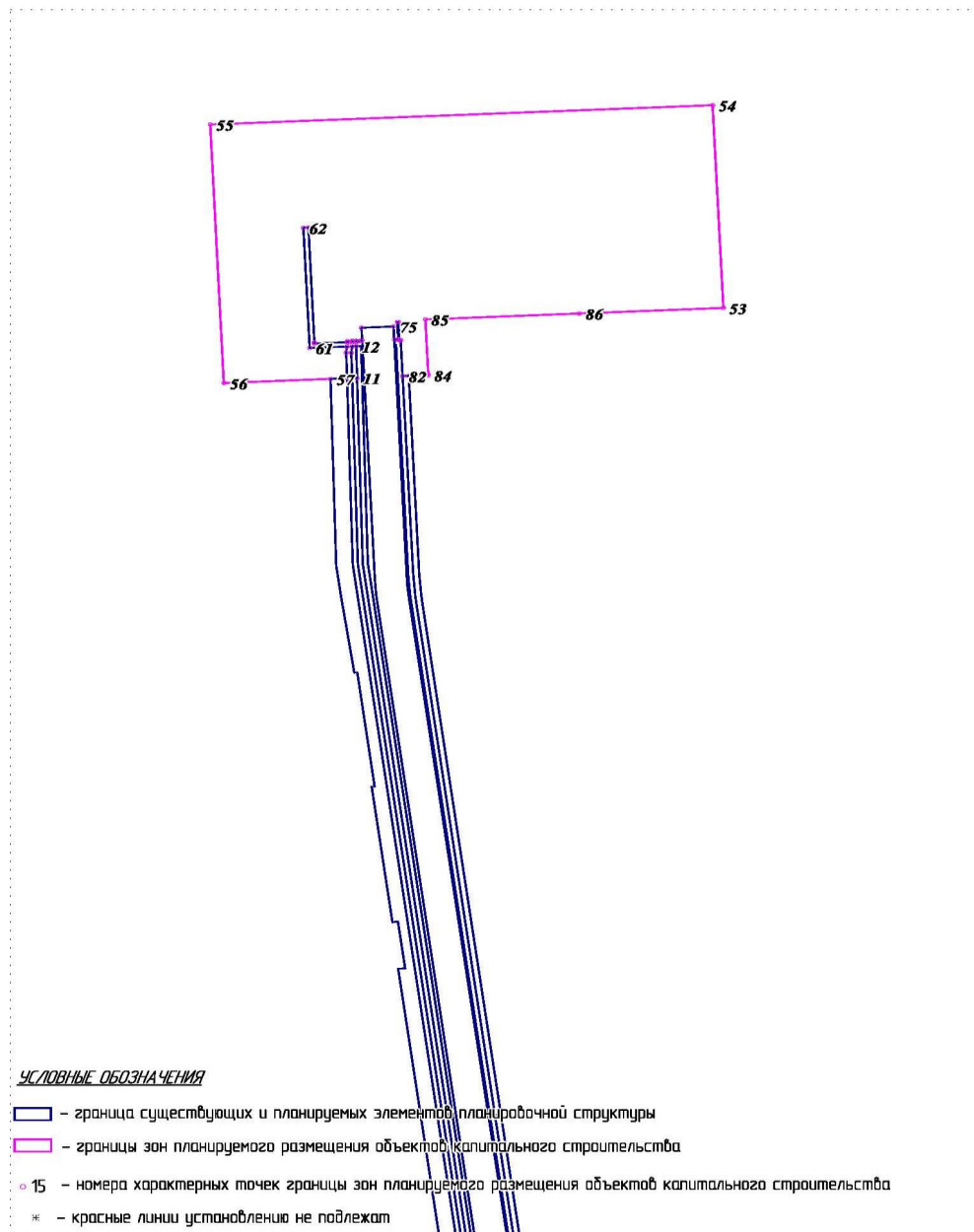
4. Контроль исполнения настоящего постановления возложить на заместителя главы Советского района по строительству, начальника управления архитектуры и градостроительства администрации Советского района Яковлева Н.С.

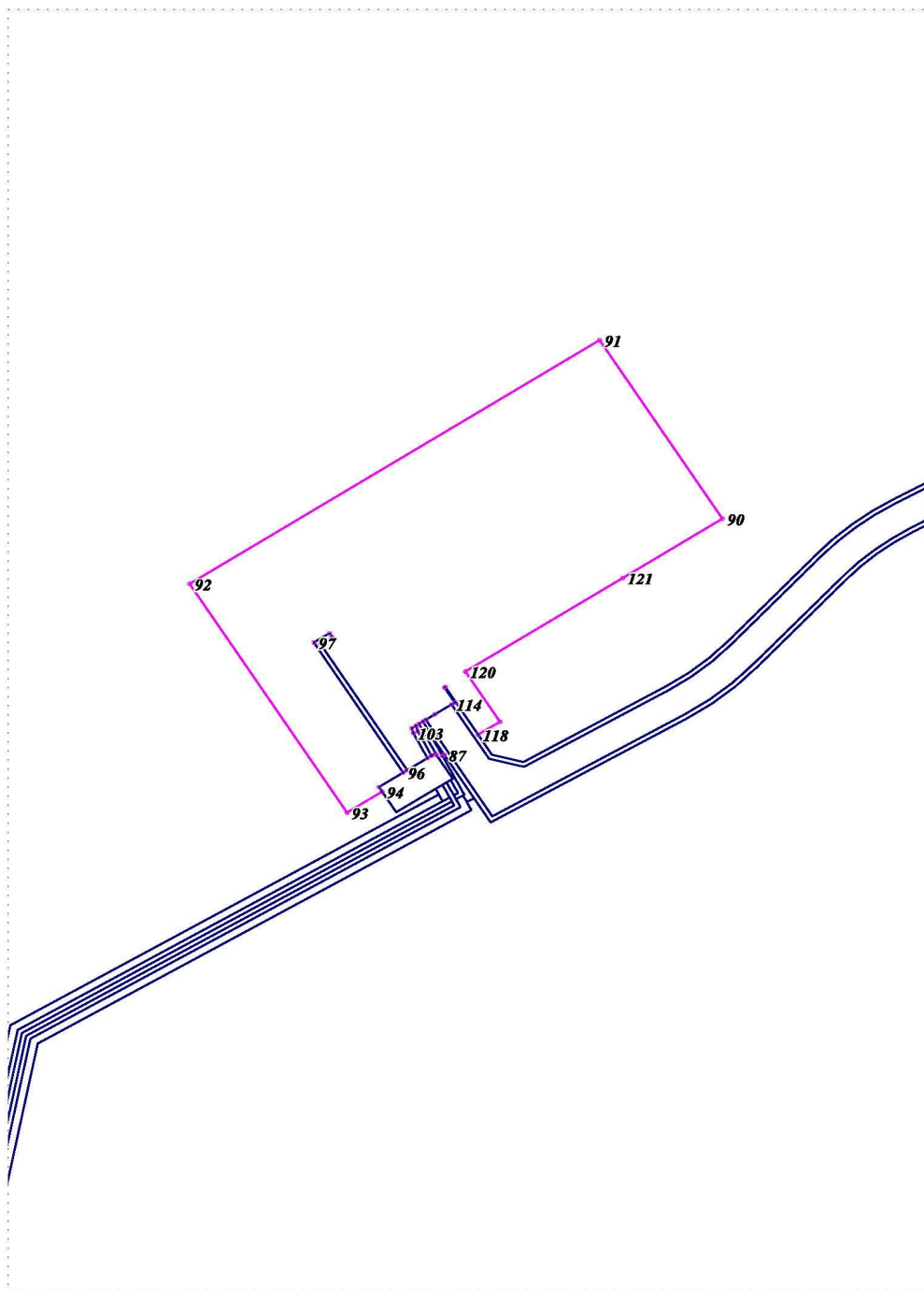
И.о. главы Советского района

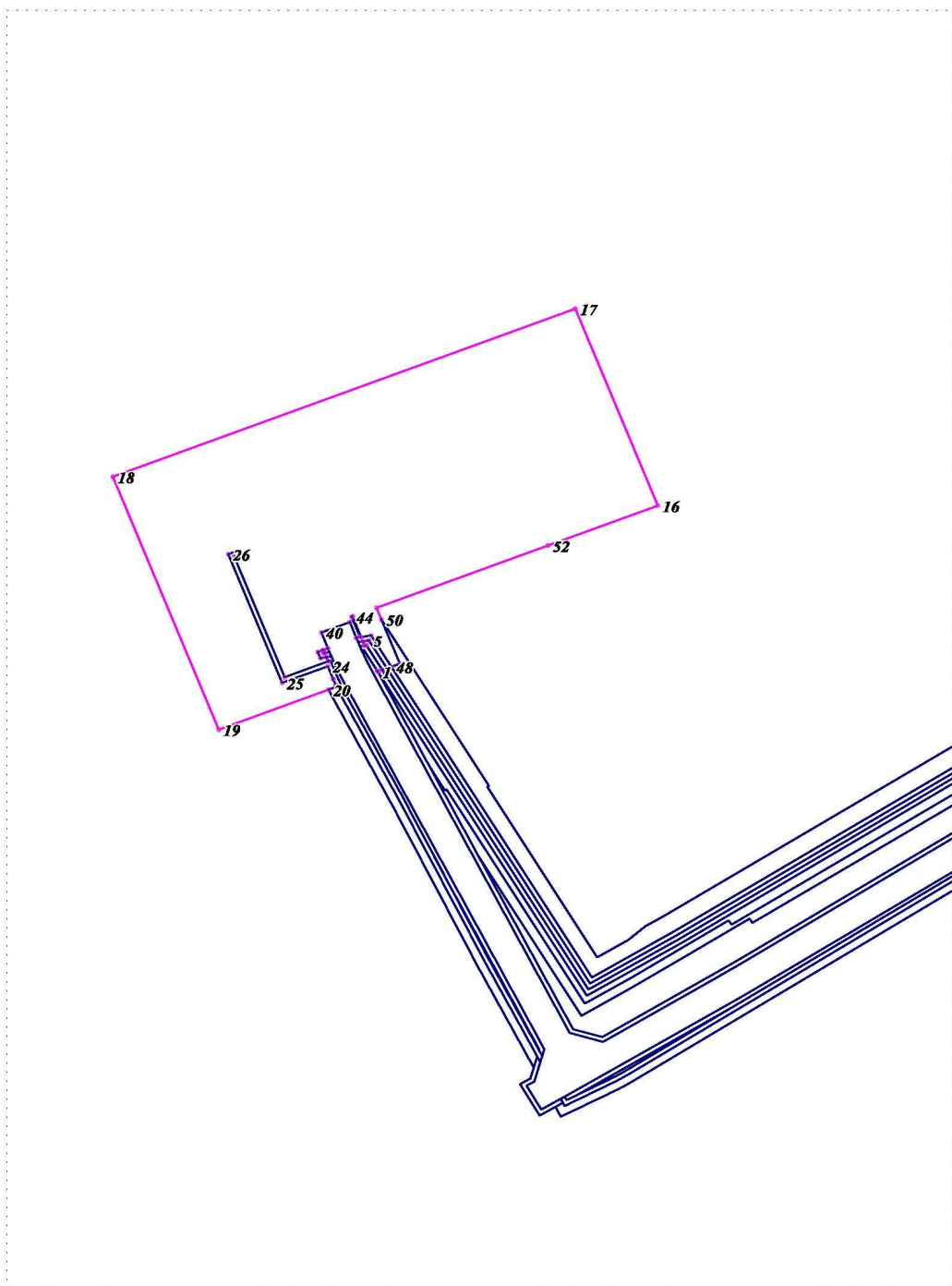
В.Д. Скородумов

Приложение
к постановлению
администрации Советского района
от 13.04.2023 № 577

1. Основная часть проекта планировки территории
1.1. Чертеж планировки территории







Перечень координат характерных точек границы зон планируемого размещения объектов капитального строительства

1	987792.524	1781978.26	58	1001923.1	1782042.08
2	987792.494	1781978.19	59	1001953.11	1782041.3
3	987793.504	1781977.68	60	1001960.31	1782041.94
4	987796.204	1781987.72	61	1001958.63	1782004.71
5	987827.911	1781968.66	62	1002099.55	1781998.33
6	987826.721	1781962.58	63	1002099.79	1782003.56
7	987824.48	1781963.45	64	1001965.31	1782009.41
8	987821.98	1781964.48	65	1001963.85	1782009.48
9	987822.32	1781966.19	66	1001965.34	1782042.38
10	987794.364	1781982.99	67	1001966.8	1782042.51
11	1001923.56	1782052.06	68	1001967.03	1782047.54
12	1001960.73	1782051.09	69	1001965.57	1782047.41
13	1001960.54	1782046.97	70	1001965.73	1782050.97
14	1001952.95	1782046.3	71	1001967.18	1782050.93
15	1001923.33	1782047.07	72	1001967.41	1782055.92
16	987979.544	1782271.98	73	1001967.46	1782057.13
17	988201.371	1782185.48	74	1001982.46	1782056.46
18	988012.131	1781700.16	75	1001983.9	1782088.45
19	987727.39	1781811.19	76	1001968.91	1782089.12
20	987772.369	1781926.56	77	1001969.09	1782093.12
21	987775.65	1781934.98	78	1001989.09	1782092.23
22	987777.781	1781934.02	79	1001989.14	1782093.22
23	987784.292	1781931.34	80	1001967.68	1782094.2
24	987798.665	1781925.72	81	1001967.75	1782095.69
25	987779.951	1781877.69	82	1001925.62	1782097.6
26	987924.882	1781821.18	83	1001925.89	1782103.59
27	987929.063	1781831.9	84	1001926.77	1782123.09
28	987924.412	1781833.72	85	1001992.12	1782120.13
29	987922.041	1781827.65	86	1001999.08	1782274.1
30	987786.432	1781880.53	87	993900.639	1784045.82
31	987804.266	1781926.31	88	993922.574	1784031.81
32	987809.027	1781924.36	89	993899.439	1784043.94
33	987807.767	1781917.93	90	994165.906	1784336.52
34	987814.768	1781915.2	91	994366.529	1784208.28
35	987816.579	1781919.86	92	994092.69	1783779.93
36	987813.468	1781921.07	93	993835.695	1783944.21
37	987813.758	1781922.51	94	993859.21	1783981
38	987817.109	1781921.21	95	993864.471	1783977.63
39	987818.929	1781925.88	96	993880.665	1784002.97
40	987836.783	1781918.92	97	994026.856	1783909.49
41	987848.396	1781948.75	98	994037.288	1783925.81
42	987830.572	1781955.71	99	994033.067	1783928.51
43	987832.022	1781959.44	100	994025.336	1783916.41
44	987854.297	1781950.75	101	993883.355	1784007.17
45	987854.667	1781951.69	102	993896.878	1784028.33
46	987831.452	1781960.74	103	993925.244	1784013.45
47	987833.492	1781971.13	104	993930.625	1784011.83
48	987798.055	1781992.44	105	993933.426	1784016.21
49	987801.546	1782001.4	106	993927.145	1784018.1
50	987851.506	1781981.92	107	993899.579	1784032.56
51	987864.479	1781976.86	108	993902.189	1784036.64
52	987934.644	1782156.82	109	993900.289	1784037.86
53	1002005.57	1782417.56	110	993935.466	1784019.41
54	1002243.42	1782406.8	111	993938.167	1784023.62
55	1002220.73	1781905.42	112	993940.047	1784026.57
56	1001917.54	1781919.14	113	993945.979	1784035.85
57	1001922.36	1782025.57	114	993957.291	1784053.56

115	993959.452	1784056.93
116	993976.305	1784046.16
117	993976.845	1784047
118	993923.284	1784081.23
119	993937.847	1784104
120	993994.239	1784067.96
121	994099.341	1784232.39

1.2. Положение о характеристиках планируемого развития территории

Проект планировки территории (далее Проект) для объекта «Кусты №7, №25, №45 Пайтыхского месторождения» разработан на основании задания на проектирование ООО «ЛУКОЙЛ – Западная Сибирь».

Проектируемый объект расположен на землях лесного фонда, находящихся в ведении территориального отдела – Советского лесничества (Мулымского участкового лесничества, Самзасского участкового лесничества, Тугринского урочища).

Проектом предусмотрена аренда земельного (лесного) участка.

Проектные решения схемы планировочной организации земельного участка выполнены на основании задания на проектирование ООО «ЛУКОЙЛ – Западная Сибирь» ТПП «Урайнефтегаз», в соответствии с требованиями СП 4.13130.2013, СП 18.13330.2019, СП 231.1311500.2015, Федеральные нормы и правила в области промышленной безопасности от 15.12.2020 № 534 «Правила безопасности в нефтяной и газовой промышленности», ГОСТ Р 58367-2019 и др.

Местоположение проектируемых кустов скважин №№ 7, 25, 45 определено схемой обустройства Пайтыхского месторождения с учетом существующих и ранее запроектированных коридоров трасс трубопроводов, ВЛ, автомобильных дорог.

Размещение проектируемых объектов выполнено, исходя из требований обеспечения экологической безопасности и эксплуатационной надежности. Проектными решениями предусмотрено размещение указанных объектов вне водоохранных зон рек и озер, за пределами ценных в экологическом и хозяйственном отношении территорий.

При разработке генерального плана рассматриваемого объекта учитывались инженерно-геологические и климатические условия района проектирования, требования функционального зонирования, противопожарные и санитарно-гигиенические требования.

Площадки кустов скважин №№ 7, 25, 45 представляют собой ограниченные участки территории месторождения, на которых располагаются устья скважин, технологическое оборудование, эксплуатационные сооружения, инженерные коммуникации и другие объекты, обеспечивающими производство работ.

Компоновочные решения генеральных планов площадок кустов скважин соответствуют технологическим схемам, принятым на данных объектах.

В основу планировочной организации положены следующие принципы:

группирование объектов по функциональному назначению и размещению их в самостоятельных зонах;

возможность расширения;

обеспечение безопасности обслуживания объекта на основе применения эффективных средств предупреждения взрывов и тушения пожаров.

Проектные решения по строительству скважин, а также по расположению бурового оборудования и привышечных сооружений в данной документации не предусматриваются.

1.3. Положения об очередности планируемого развития территории

Проектной документацией «Кусты №7, №25, №45 Пайтыхского месторождения», предусмотрено строительство и ввод отдельных инженерных объектов отдельными этапами. Этапы строительства представлены в таблице 1.

Таблица 1. Этапы строительства по объекту

№ этапа строительства	Наименование этапов строительства
Куст №7 Пайтыхского месторождения	
1 этап	Обустройство скважины – позиция №1 куста №7 с сетями и оборудованием инженерного технического обеспечения
2 этап	Обустройство скважины – позиция №2 куста №7 с сетями и оборудованием инженерного технического обеспечения

№ этапа строительства	Наименование этапов строительства
12 этап	Обустройство скважины – позиция №12 куста №45 с сетями и оборудованием инженерного технического обеспечения
13 этап	Обустройство скважины – позиция №13 куста №45 с сетями и оборудованием инженерного технического обеспечения
14 этап	Обустройство скважины – позиция №14 куста №45 с сетями и оборудованием инженерного технического обеспечения
15 этап	Обустройство скважины – позиция №15 куста №45 с сетями и оборудованием инженерного технического обеспечения
16 этап	Обустройство скважины – позиция №16 куста №45 с сетями и оборудованием инженерного технического обеспечения
17 этап	Обустройство скважины – позиция №17 куста №45 с сетями и оборудованием инженерного технического обеспечения
18 этап	Обустройство скважины – позиция №18 куста №45 с сетями и оборудованием инженерного технического обеспечения
19 этап	Обустройство скважины – позиция №19 куста №45 с сетями и оборудованием инженерного технического обеспечения
20 этап	Обустройство скважины – позиция №20 куста №45 с сетями и оборудованием инженерного технического обеспечения
21 этап	Обустройство скважины – позиция №21 куста №45 с сетями и оборудованием инженерного технического обеспечения
22 этап	Установка блока дозирования реагентов

Объекты, выделенные в состав каждого из этапов, могут быть введены в эксплуатацию и эксплуатироваться автономно – независимо от строительства и ввода в эксплуатацию объектов, выделенных в состав иных этапов.

Этапы обустройства кустовых площадок осуществляется по окончании комплекса работ по бурению и освоению скважин.

Настоящей проектной документацией согласно заданию на проектирование предусмотрено только обустройство скважин. Строительство скважин рассмотрено другим проектом.

В составе этапов обустройства скважин строительство самих скважин не предусмотрено, но реализация этапов обустройства осуществляется только после полного комплекса работ по строительству скважин (бурение и освоение), что позволяет вводить скважины в эксплуатацию, не включая их в этапы строительства в рамках настоящего проекта.

2. Основная часть проекта межевания территории

2.1. Текстовая часть проекта межевания территории

2.1.1. Перечень и сведения о площади образуемых земельных участков, в том числе возможные способы их образования

№ п/п	Условное обозначение земельного участка/части земельного участка	Номера характерных точек образуемых земельных участков	Площадь образуемых земельных участков, га	Кадастровый номер земельного участка, из которого образуется земельный участок	Способы образования земельных участков	Категория земель/необходимость перевода из одной категории в другую
1	86:09:0000000:4542:3У1	1-31	3.3841	86:09:0000000:4542	Образование земельного участка путем раздела с сохранением исходного	Земли лесного фонда/ необходимость отсутствует
2	86:09:0000000:4542:3У2	72-88	4.401	86:09:0000000:4542	Образование земельного участка путем раздела с сохранением исходного	Земли лесного фонда/ необходимость отсутствует
3	86:09:0000000:4542:3У3	89-118	3.033	86:09:0000000:4542	Образование земельного участка путем раздела с сохранением исходного	Земли лесного фонда/ необходимость отсутствует
4	86:09:0000000:4542:3У4	32-71	8.5438	86:09:0000000:4542	Образование земельного участка путем раздела с сохранением исходного	Земли лесного фонда/ необходимость отсутствует
5	86:09:0000000:4542:3У5	153-189	8.5582	86:09:0000000:4542	Образование земельного участка путем раздела с сохранением исходного	Земли лесного фонда/ необходимость отсутствует
6	86:09:0000000:4542:3У6	119-152	5.4497	86:09:0000000:4542	Образование земельного участка путем раздела с сохранением исходного	Земли лесного фонда/ необходимость отсутствует
7	86:09:0000000:10984:3У1	190-192	0.0522	86:09:0000000:10984	Образование земельного участка путем раздела с сохранением исходного	Земли лесного фонда/ необходимость отсутствует

Проектируемый Объект расположен на землях лесного фонда. Способ образования земельных участков – образование земельного участка путем раздела с сохранением исходного.

2.1.2. Перечень и сведения о площади образуемых земельных участков, которые будут отнесены к территориям общего пользования или имуществу общего пользования, в том числе в отношении которых предполагаются резервирование и (или) изъятие для государственных или муниципальных нужд

Площади образуемых земельных участков, которые будут отнесены к территориям общего пользования или имуществу общего пользования отсутствуют.

2.1.3. Вид разрешенного использования образуемых земельных участков в соответствии с проектом планировки территории

Вид разрешенного использования для участков с категорией земель «земли лесного фонда» устанавливается в соответствии со статьей 25 Лесного Кодекса – осуществление геологического изучения недр, разведка и добыча полезных ископаемых.

2.1.4. Целевое назначение лесов, вид (виды) разрешенного использования лесного участка, количественные и качественные характеристики лесного участка, сведения о нахождении лесного участка в границах особо защитных участков лесов (в случае, если подготовка проекта межевания территории осуществляется в целях определения местоположения границ образуемых и (или) изменяемых лесных участков)

Количественные и качественные характеристики проектируемого лесного участка:

Целевое назначение лесов	Участковое лесничество/урочище (при наличии)	Лесной квартал	Лесотаксационный выдел	Преобладающая порода	Площадь(га)/запас древесины (куб.м)	В том числе по группам возраста дровостоя (га/куб.м)			
						Молодняки	Средне-возрастные	Приспевающие	Спелые и перестойные
1	2	3	4	5	6	7	8	9	10
<i>86:09:0000000:4542:3У1</i>									
<i>Куст скважин №45</i>									
Эксплуатационные	Мулымское	149	34	С	2.7490 / 220	2.7490/220			
Эксплуатационные		149	39	Е	0.6283 / 101				0.6283/101
Эксплуатационные		149	79		0.0068 / --	<i>Профиля</i>			
<i>Итого по объекту:</i>					3.3841 / 321	2.7490/220	0	0	0.6283/101
<i>Итого по участку:</i>					3.3841 / 321	2.7490/220	0	0	0.6283/101
<i>86:09:0000000:4542:3У2</i>									
<i>Куст скважин №7</i>									
Эксплуатационные	Мулымское	194	19	С	4.3380 / 347				4.3380/347
Эксплуатационные		194	58		0.0630 / --	<i>Профиля</i>			
<i>Итого по объекту:</i>					4.4010 / 347	0	0	0	4.3380/347
<i>Итого по участку:</i>					4.4010 / 347	0	0	0	4.3380/347
<i>86:09:0000000:4542:3У3</i>									

Куст скважин №25											
Эксплуатационные	Самзасское / Тугринское	203	11	К	0.3370	/	24			0.3370/24	
Эксплуатационные		203	12	К	2.6330	/	474			2.6330/474	
Эксплуатационные		203	52		0.0630	/	--	Профиля			
Итого по объекту:					3.0330	/	498	0	0	0	2.9700/498
Итого по участку:					3.0330	/	498	0	0	0	2.9700/498
86:09:0000000:4542:3У4											
Куст скважин №45											
Эксплуатационные	Мулымское	149	34	С	5.4379	/	435	5.4379/435			
Эксплуатационные		149	39	Е	3.0695	/	491			3.0695/491	
Эксплуатационные		149	79		0.0364	/	--	Профиля			
Итого по объекту:					8.5438	/	926	5.4379/435	0	0	3.0695/491
Итого по участку:					8.5438	/	926	5.4379/435	0	0	3.0695/491
86:09:0000000:4542:3У5											
Куст скважин №7											
Эксплуатационные	Самзасское / Тугринское	178	21	Е	0.3016	/	48			0.3016/48	
Эксплуатационные		178	23	С	0.0862	/	6			0.0862/6	
Эксплуатационные		178	32		0.0062	/	--	Профиля			
Эксплуатационные	Мулымское	194	18	К	1.3527	/	338			1.3527/338	
Эксплуатационные		194	19	С	5.1440	/	412			5.1440/412	
Эксплуатационные		194	20	С	1.2511	/	75			1.2511/75	
Эксплуатационные		194	57		0.0148	/	--	Просеки квартальные			
Эксплуатационные		194	58		0.2669	/	--	Профиля			
Эксплуатационные		194	60		0.1347	/	--	Зимники			
Итого по объекту:					8.5582	/	879	0	0	0	8.1356/879
Итого по участку:					8.5582	/	879	0	0	0	8.1356/879
86:09:0000000:4542:3У6											
Куст скважин №25											
Эксплуатационные	Самзасское / Тугринское	203	11	К	2.5368	/	178			2.5368/178	
Эксплуатационные		203	12	К	2.3257	/	419			2.3257/419	
Эксплуатационные		203	13	Б	0.3410	/	41			0.3410/41	
Эксплуатационные		203	52		0.2462	/	--	Профиля			
Итого по объекту:					5.4497	/	638	0	0	0	5.2035/638
Итого по участку:					5.4497	/	638	0	0	0	5.2035/638
86:09:0000000:10984:3У1											
Куст скважин №7											
Эксплуатационные	Самзасское / Тугринское	178	21	Е	0.0522	/	8			0.0522/8	
Итого по объекту:					0.0522	/	8	0	0	0	0.0522/8
Итого по участку:					0.0522	/	8	0	0	0	0.0522/8

						8	
Мульмское участковое лесничество	24.4931	/	241 9	8.1869/ 655	0	0	15.7836 / 1764
Самзасское участковое лесничество	8.9289	/	119 8	0	0	0	8.6135/ 1198
Всего по отводу:	33.4220	/	361 7	8.1869/ 655	0	0	24.3971 / 2962

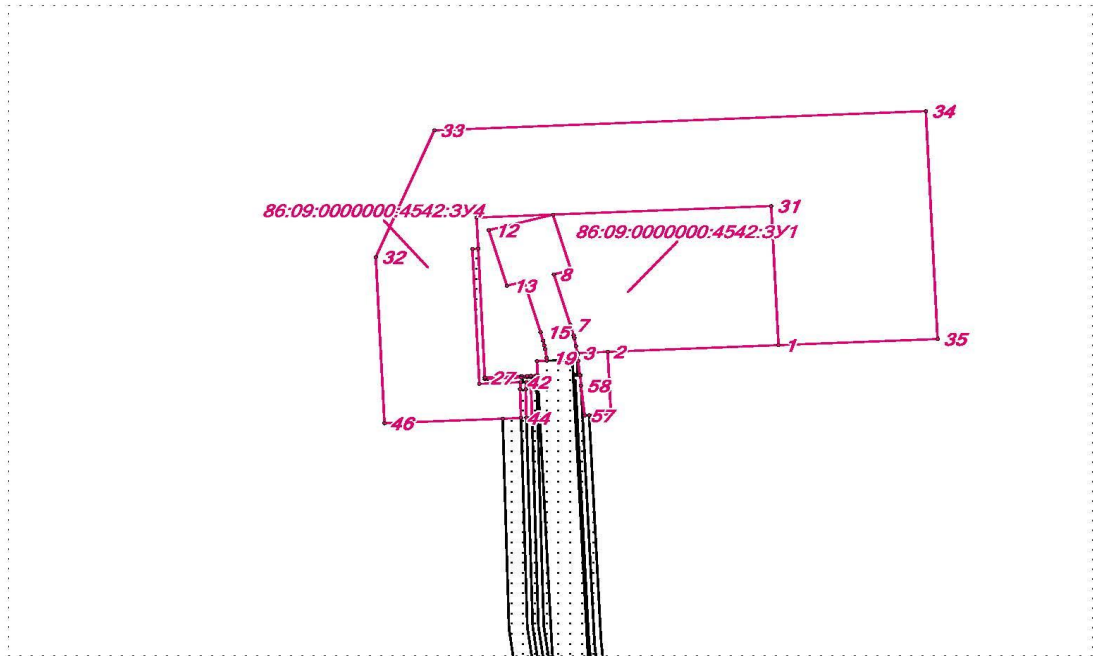
Средние таксационные показатели насаждений лесного участка:

Лесной квартал	Лесо-таксационный выдел	Целевое назначение лесов	Преобладающая порода	Состав насаждений	Возраст	Боингет	Полнота	Средний запас древесины (куб.м/га)			
								Молодняки	Средне-возрастные	Приспевающие	Спелые и перестойные
1	2	3	4	5	6	7	8	9	10	11	12
149	34	Эксплуатационные	С	3С2К2Е3Б+ОС / 4С3Е1К2Б	25	4	0.7	60/20			
149	39	Эксплуатационные	Е	4Е2К2С2Б+Л	160	5	0.7				160
86:09:0000000:4542:3V2											
Куст скважин №7											
194	19	Эксплуатационные	С	10С	180	5А	0.6				80
86:09:0000000:4542:3V3											
Куст скважин №25											
203	11	Эксплуатационные	К	5К3С1Е1Б	240	5	0.4				70
203	12	Эксплуатационные	К	6К3Е1Б	260	5	0.5				180
86:09:0000000:4542:3V4											
Куст скважин №45											
149	34	Эксплуатационные	С	3С2К2Е3Б+ОС / 4С3Е1К2Б	25	4	0.7	60/20			
149	39	Эксплуатационные	Е	4Е2К2С2Б+Л	160	5	0.7				160
86:09:0000000:4542:3V5											
Куст скважин №7											
178	21	Эксплуатационные	Е	4Е2К4Б	180	5	0.6				160
178	23	Эксплуатационные	С	9С1К	150	5А	0.5				70
194	18	Эксплуатационные	К	3К3Е1Л3Б	240	5	0.6				250
194	19	Эксплуатационные	С	10С	180	5А	0.6				80
194	20	Эксплуатационные	С	5С2Е3Б	180	5А	0.5				60
86:09:0000000:4542:3V6											
Куст скважин №25											
203	11	Эксплуатационные	К	5К3С1Е1Б	240	5	0.4				70
203	12	Эксплуатационные	К	6К3Е1Б	260	5	0.5				180
203	13	Эксплуатационные	Б	8Б1К1Е	75	4	0.9				120
86:09:0000000:10984:3V1											
Куст скважин №7											
178	21	Эксплуатационные	Е	4Е2К4Б	180	5	0.6				160

2.1.5. Сведения о границах территории, в отношении которой утвержден проект межевания, содержащие перечень координат характерных точек этих границ в системе координат, используемой для ведения Единого государственного реестра недвижимости

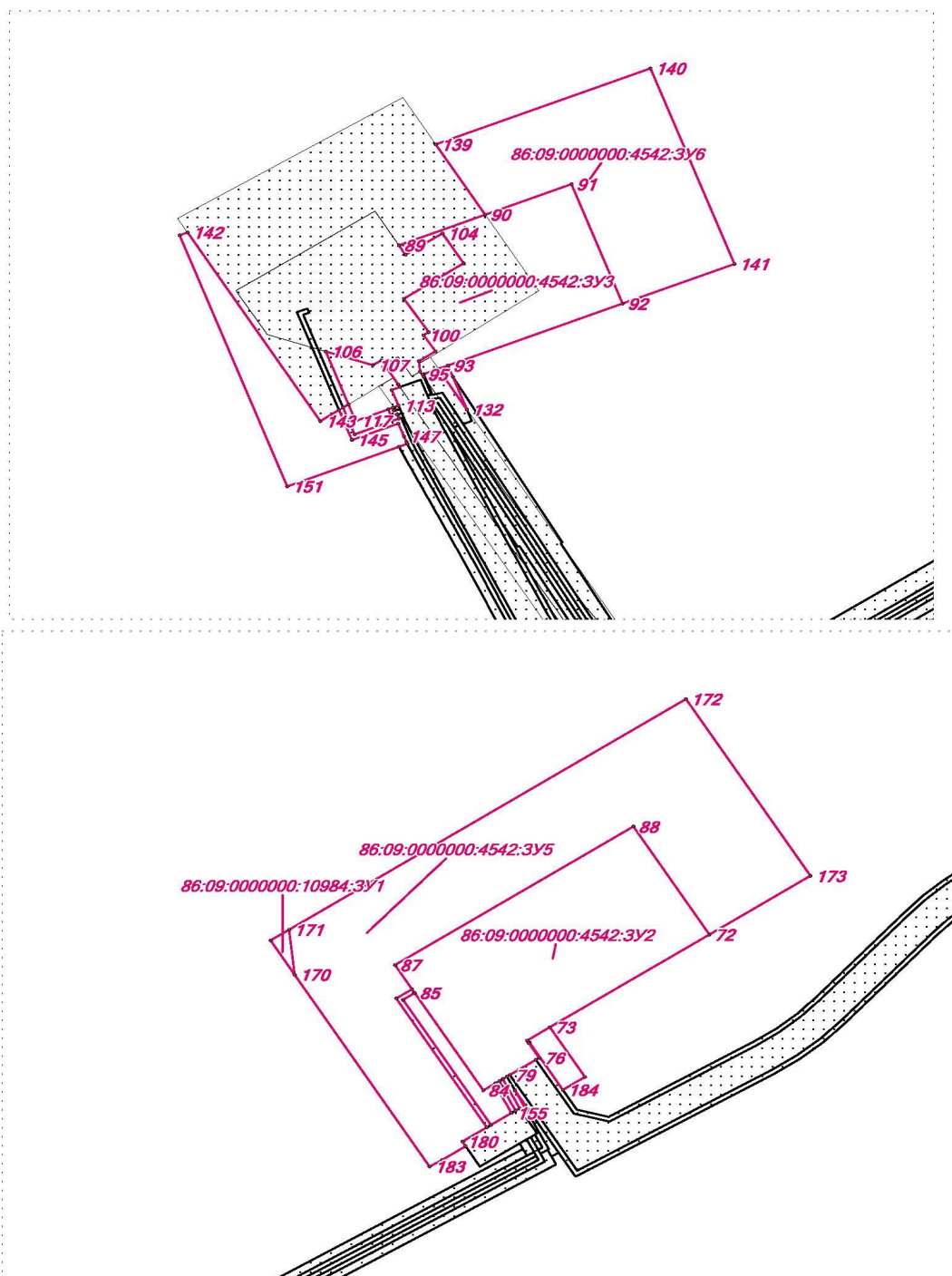
Сведения о границах территории, в отношении которой утвержден проект межевания, содержащие перечень координат характерных точек этих границ в системе координат отсутствуют.

2.2. Чертежи межевания территории



Условные обозначения

- граница образуемого земельного участка
- граница существующих земельных участков
- 32 характеристическая точка границы образуемого земельного участка
- 86:09:0000000:4542:3У5 обозначение образуемого земельного участка



Каталог координат образуемых земельных участков

1 "86:09:0000000:4542:3У1"		
1	1001999.08	1782274.1
2	1001992.12	1782120.13
3	1001990.87	1782092.61
4	1001998.29	1782091.73
5	1002006.44	1782090.1
6	1002009.31	1782089.54
7	1002020.15	1782086.57
8	1002073	1782071.8
9	1002073.11	1782071.8
10	1002077.49	1782087.2
11	1002135.27	1782071.01
12	1002119.06	1782013.16
13	1002061.18	1782029.42
14	1002065.55	1782044.82
15	1002012.6	1782059.75
16	1002003.84	1782062.07
17	1001999	1782063.01
18	1001994.81	1782063.88
19	1001985.74	1782065.1
20	1001982.86	1782065.4
21	1001982.46	1782056.46
22	1001967.46	1782057.13
23	1001967.41	1782055.92
24	1001967.18	1782050.93
25	1001967.03	1782047.54
26	1001966.8	1782042.51
27	1001965.32	1782009.64
28	1001965.31	1782009.41
29	1002099.79	1782003.56
30	1002132.28	1782002.09
31	1002144.29	1782267.52
1	1001999.08	1782274.1
2(1) "86:09:0000000:4542:3У4"		
32	1002090.94	1781911.29
33	1002223.38	1781963.97
34	1002243.42	1782406.8
35	1002005.57	1782417.56
36	1001999.08	1782274.1
37	1002144.29	1782267.52
38	1002132.28	1782002.09
39	1002099.79	1782003.56
40	1002099.55	1781998.33
41	1001958.63	1782004.71
42	1001960.31	1782041.94
43	1001953.11	1782041.3
44	1001923.1	1782042.08
45	1001922.36	1782025.57
46	1001917.54	1781919.14
32	1002090.94	1781911.29
2(2) "86:09:0000000:4542:3У4"		
47	1001965.32	1782009.64
48	1001966.8	1782042.51
49	1001965.34	1782042.38
50	1001963.85	1782009.48
51	1001965.31	1782009.41
47	1001965.32	1782009.64
2(3) "86:09:0000000:4542:3У4"		
52	1001960.54	1782046.97

53	1001960.73	1782051.09
54	1001923.56	1782052.06
55	1001923.33	1782047.07
56	1001952.95	1782046.3
52	1001960.54	1782046.97
2(4) "86:09:0000000:4542:3У4"		
57	1001925.7	1782099.39
58	1001956.7	1782096.19
59	1001967.75	1782095.69
60	1001967.72	1782095.06
61	1001982.63	1782093.52
62	1001989.14	1782093.22
63	1001989.12	1782092.82
64	1001990.87	1782092.61
65	1001992.12	1782120.13
66	1001926.77	1782123.09
67	1001925.89	1782103.59
57	1001925.7	1782099.39
2(5) "86:09:0000000:4542:3У4"		
68	1001967.18	1782050.93
69	1001965.73	1782050.97
70	1001965.57	1782047.41
71	1001967.03	1782047.54
68	1001967.18	1782050.93
3 "86:09:0000000:4542:3У2"		
72	994099.341	1784232.39
73	993994.239	1784067.96
74	993979.126	1784044.35
75	993976.305	1784046.16
76	993959.452	1784056.93
77	993957.291	1784053.56
78	993945.979	1784035.85
79	993940.047	1784026.57
80	993938.167	1784023.62
81	993935.466	1784019.41
82	993933.426	1784016.21
83	993930.625	1784011.83
84	993922.534	1783999.17
85	994033.067	1783928.51
86	994037.288	1783925.81
87	994064.694	1783908.29
88	994221.828	1784154.08
72	994099.341	1784232.39
5(1) "86:09:0000000:4542:3У3"		
89	988000.758	1781926.22
90	988035.426	1782015.13
91	988070.083	1782104.01
92	987934.644	1782156.82
93	987864.479	1781976.86
94	987854.667	1781951.69
95	987854.297	1781950.75
96	987851.576	1781951.81
97	987857.428	1781948.02
98	987869.35	1781946.81
99	987880.472	1781963.97
100	987898.846	1781951.55
101	987902.377	1781956.85
102	987940.205	1781931.27
103	987980.314	1781992.82

104	988014.211	1781971.08
105	987990.136	1781932.97
89	988000.758	1781926.22
5(2) "86:09:0000000:4542:3Y3"		
106	987880.282	1781850.92
107	987864.819	1781899.41
108	987870.37	1781908.33
109	987865.539	1781911.43
110	987843.064	1781925.37
111	987840.034	1781927.28
112	987836.783	1781918.92
113	987818.929	1781925.88
114	987817.109	1781921.21
115	987816.579	1781919.86
116	987814.768	1781915.2
117	987801.646	1781881.58
118	987820.44	1781874.26
106	987880.282	1781850.92
6(1) "86:09:0000000:4542:3Y6"		
119	987816.779	1781868.7
120	987820.44	1781874.26
121	987801.646	1781881.58
122	987814.768	1781915.2
123	987807.767	1781917.93
124	987809.027	1781924.36
125	987804.266	1781926.31
126	987786.432	1781880.53
119	987816.779	1781868.7
6(2) "86:09:0000000:4542:3Y6"		
127	987817.059	1781921.08
128	987816.459	1781921.47
129	987813.758	1781922.51
130	987813.468	1781921.07
131	987816.579	1781919.86
127	987817.059	1781921.08
6(3) "86:09:0000000:4542:3Y6"		
132	987814.528	1781996.34
133	987860.588	1781966.89
134	987864.479	1781976.86
135	987851.506	1781981.92
132	987814.528	1781996.34
6(4) "86:09:0000000:4542:3Y6"		
136	987934.644	1782156.82
137	988070.083	1782104.01
138	988035.426	1782015.13
139	988115.093	1781964.21
140	988201.371	1782185.48
141	987979.544	1782271.98
136	987934.644	1782156.82
6(5) "86:09:0000000:4542:3Y6"		
142	988015.361	1781708.45
143	987801.326	1781845.26
144	987813.968	1781864.43
145	987779.951	1781877.69
146	987798.665	1781925.72
147	987784.292	1781931.34
148	987777.781	1781934.02
149	987775.65	1781934.98
150	987772.369	1781926.56
151	987727.39	1781811.19

152	988012.131	1781700.16
142	988015.361	1781708.45
7(1) "86:09:0000000:4542:3Y5"		
153	993930.625	1784011.83
154	993925.244	1784013.45
155	993896.878	1784028.33
156	993883.355	1784007.17
157	994025.336	1783916.41
158	994033.067	1783928.51
159	993922.534	1783999.17
153	993930.625	1784011.83
7(2) "86:09:0000000:4542:3Y5"		
160	993933.426	1784016.21
161	993935.466	1784019.41
162	993900.289	1784037.86
163	993896.928	1784040
164	993902.189	1784036.64
165	993899.579	1784032.56
166	993927.145	1784018.1
160	993933.426	1784016.21
7(3) "86:09:0000000:4542:3Y5"		
167	993922.574	1784031.81
168	993900.639	1784045.82
169	993899.439	1784043.94
167	993922.574	1784031.81
7(4) "86:09:0000000:4542:3Y5"		
170	994053.812	1783804.78
171	994104.883	1783798.99
172	994366.529	1784208.28
173	994165.906	1784336.52
174	994099.341	1784232.39
175	994221.828	1784154.08
176	994064.694	1783908.29
177	994037.288	1783925.81
178	994026.856	1783909.49
179	993880.665	1784002.97
180	993864.471	1783977.63
181	993859.21	1783981
182	993843.677	1783956.7
183	993836.265	1783943.85
170	994053.812	1783804.78
7(5) "86:09:0000000:4542:3Y5"		
184	993923.284	1784081.23
185	993976.845	1784047
186	993976.305	1784046.16
187	993979.126	1784044.35
188	993994.239	1784067.96
189	993937.847	1784104
184	993923.284	1784081.23
8 "86:09:0000000:10984:3Y1"		
190	994092.69	1783779.93
191	994104.883	1783798.99
192	994053.812	1783804.78
190	994092.69	1783779.93



Муниципальное образование
Советский район
Ханты-Мансийского автономного округа – Югры

АДМИНИСТРАЦИЯ СОВЕТСКОГО РАЙОНА

ПОСТАНОВЛЕНИЕ

от «14» апреля 2023 г.
г. Советский

№ 578

О внесении изменений
в постановление администрации
Советского района от 21.04.2020 № 717

В соответствии с Федеральным законом от 06.10.2003 № 131-ФЗ «Об общих принципах организации местного самоуправления в Российской Федерации», Федеральным законом от 21.12.1994 № 68-ФЗ «О защите населения и территорий от чрезвычайных ситуаций природного и техногенного характера», Федеральным законом от 30.03.1999 № 52-ФЗ «О санитарно-эпидемиологическом благосостоянии населения», Федеральным законом от 21.11.2011 № 323-ФЗ «Об основах охраны здоровья граждан в Российской Федерации», постановлением Главного государственного санитарного врача Российской Федерации от 28.01.2021 № 4 «Об утверждении санитарных правил и норм СанПиН 3.3686-21 «Санитарно-эпидемиологические требования по профилактике инфекционных болезней», Уставом Советского района, в целях профилактики заноса и распространения инфекционных заболеваний, представляющих опасность для окружающих в Советском районе:

1. Внести в постановление администрации Советского района от 21.04.2020 № 717 «Об утверждении Комплексного плана мероприятий по санитарной охране территории Советского района от завоза и распространения особо опасных инфекций на 2020-2025 годы» следующие изменения:

1.1. Приложения 2, 3 к постановлению изложить в новой редакции (приложение 1, 2).

2. Опубликовать настоящее постановление в порядке, установленном Уставом Советского района, и разместить на официальном сайте Советского района.

И.о. главы Советского района

В.Д. Скородумов

Приложение 1
к постановлению
администрации Советского района
от 14.04.2023 № 578

**Схема
информации при выявлении подозрительного больного (группа) инфекционным заболеванием,
представляющим опасность для населения в Советском районе**



Приложение 2
к постановлению
администрации Советского района
от 14.04.2023 № 578

**Состав оперативного штаба и группы консультантов при работе в очагах
инфекционных заболеваний, представляющих опасность для населения
в Советском районе**

№ п/п	Ф.И.О.	Должность, место работы	телефон
1.	Буренков Евгений Иванович	Глава Советского района, начальник оперативного штаба	5-48-00
2.	Страшко Наталья Васильевна	Заместитель главы Советского района по социальному развитию, директор Департамента социального развития администрации Советского района, председатель межведомственной санитарно-противоэпидемической комиссии	5-48-07
3.	Злобин Валерий Викторович	Начальник территориального отдела Управления Роспотребнадзора по Ханты-Мансийскому автономному округу – Югре в г. Югорске и Советском районе (по согласованию)	7-38-42, 7-39-07
4.	Мисюкевич Людмила Павловна	Главный врач Филиала Федерального государственного учреждения здравоохранения «Центр гигиены и эпидемиологии в Ханты-Мансийском автономном округе – Югре в Советском районе и г. Югорске» (по согласованию)	3-29-39
5.	Антонов Владимир Валентинович	Главный врач автономного учреждения Ханты-Мансийского автономного округа – Югры «Советская районная больница» (по согласованию)	6-20-00
6.	Крупин Анатолий Владиславович	ВРИО главного врача бюджетного учреждения Ханты-Мансийского автономного округа – Югры «Пионерская районная больница» (по согласованию)	4-03-98
7.	Сергеев Александр Игоревич	И.о. начальника отдела по делам гражданской обороны и чрезвычайным ситуациям администрации Советского района	5-50-34
8.	Стеченко Андрей Викторович	Начальник 9 пожарно-спасательного отряда федеральной противопожарной службы Государственной противопожарной службы Главного управления МЧС России по Ханты-Мансийскому автономному округу – Югре (по согласованию)	7-10-05
9.	Блинов Александр Васильевич	Директор муниципального казенного учреждения «Единая дежурно-диспетчерская служба Советского района»	7-89-61
10.	Собенников Евгений Анатольевич	Начальник отдела Министерства внутренних дел России по Советскому району (по согласованию)	6-01-10

11.	Бревина Люмила Владимировна	Главный государственный ветеринарный инспектор района Кондинского отдела государственного ветеринарного надзора Ветеринарной службы Ханты-Мансийского автономного округа – Югры (по согласованию)	7-89-91 (доб. 4577)
12.	Сабитова Эльвира Фирдавиевна	Начальник бюджетного учреждения Ханты-Мансийского автономного округа – Югры «Ветеринарный центр» в городе Советском (по согласованию)	3-45-25
Группа консультантов			
1.	Крылова Ирина Алексеевна	Главный специалист-эксперт ТО УРПН в г. Югорске и Советском районе (по согласованию)	7-39-07
2.	Колесник Ольга Петровна	Врач-инфекционист автономного учреждения Ханты-Мансийского автономного округа – Югры «Советская районная больница» (по согласованию)	
3.	Матина Анжелика Сергеевна	Врач инфекционист бюджетного учреждения Ханты-Мансийского автономного округа – Югры «Пионерская районная больница» (по согласованию)	
4.	Рублева Нина Александровна	Заведующий баклабораторией автономного учреждения Ханты-Мансийского автономного округа – Югры «Советская районная больница» (по согласованию)	3-29-41



Муниципальное образование
Советский район
Ханты-Мансийского автономного округа – Югры

АДМИНИСТРАЦИЯ СОВЕТСКОГО РАЙОНА

ПОСТАНОВЛЕНИЕ

от «14» апреля 2023 г.
г. Советский

№ 581/НПА

О внесении изменений в постановление
администрации Советского района
от 15.05.2018 № 914/НПА

В соответствии с Федеральным законом от 06.10.2003 № 131-ФЗ «Об общих принципах организации местного самоуправления в Российской Федерации», Федеральным законом от 27.07.2010 № 210-ФЗ «Об организации предоставления государственных и муниципальных услуг», Федеральным законом от 08.11.2007 № 257-ФЗ «Об автомобильных дорогах и о дорожной деятельности в Российской Федерации и о внесении изменений в отдельные законодательные акты Российской Федерации», Федеральным законом от 06.03.2022 № 39-ФЗ «О внесении изменений в отдельные законодательные акты Российской Федерации», Уставом Советского района, постановлением администрации Советского района от 09.06.2011 № 1936/НПА «Об утверждении Порядка разработки и утверждения административных регламентов предоставления муниципальных услуг Советского района»:

1. Внести в постановление администрации Советского района от 15.05.2018 № 914/НПА «Об утверждении административного регламента предоставления муниципальной услуги «Предоставление информации пользователям автомобильных дорог общего пользования местного значения» следующие изменения:

1.1. Пункт 3 раздела I приложения к постановлению изложить в следующей редакции:

«3. Порядок получения информации заявителями по вопросам предоставления муниципальной услуги и услуг, которые являются необходимыми и обязательными для предоставления муниципальной услуги, сведений о ходе предоставления указанных услуг, в том числе на официальном сайте, а также на Едином портале государственных и муниципальных услуг (функций):

Информирование по вопросам предоставления муниципальной услуги, в том числе о сроках и порядке ее предоставления осуществляется специалистами отдела

промышленности, транспорта и связи управления экономического развития и инвестиций администрации Советского района (далее специалисты структурного подразделения уполномоченного органа) в следующих формах (по выбору заявителя):

устной (при личном обращении заявителя и по телефону);

письменной (при письменном обращении заявителя по почте, электронной почте, факсу);

на информационном стенде уполномоченного органа в форме информационных (текстовых) материалов;

посредством федеральной государственной информационной системы контроля за формированием и использованием средств дорожных фондов;

в форме информационных материалов в информационно-телекоммуникационной сети Интернет, в том числе на официальном сайте Советского района: <https://sovrnhmao.ru> (далее официальный сайт);

в федеральной государственной информационной системе «Единый портал государственных и муниципальных услуг (функций)» <http://www.gosuslugi.ru/> (далее Единый портал); в региональной информационной системе Ханты-Мансийского автономного округа – Югры «Портал государственных и муниципальных услуг (функций) Ханты-Мансийского автономного округа – Югры» http://86.gosuslugi.ru (далее региональный портал).

Информирование о ходе предоставления муниципальной услуги осуществляется специалистами структурного подразделения уполномоченного органа в следующих формах (по выбору заявителя):

устной (при личном обращении заявителя и по телефону);

письменной (при письменном обращении заявителя по почте, электронной почте, факсу).

В случае устного обращения (лично или по телефону) заявителя (его представителя) специалисты структурного подразделения уполномоченного органа осуществляют устное информирование (соответственно лично или по телефону) обратившегося за информацией заявителя. Устное информирование осуществляется не более 15 минут.

При невозможности специалиста, принявшего звонок, самостоятельно ответить на поставленные вопросы, телефонный звонок переадресовывается (переводится) на другого специалиста или сообщается телефонный номер, по которому можно получить необходимую информацию.

В случае если для ответа требуется более продолжительное время, специалист, осуществляющий устное информирование, может предложить заявителю направить в уполномоченный орган обращение о предоставлении письменной консультации по порядку предоставления муниципальной услуги и о ходе предоставления муниципальной услуги, либо назначить другое удобное для заявителя время для устного информирования.

При консультировании по письменным обращениям ответ на обращение направляется заявителю в письменной форме по почтовому адресу, указанному в обращении, поступившему в уполномоченный орган в письменной форме, и в форме электронного документа по адресу электронной почты, указанному в обращении, поступившем в уполномоченный орган в форме электронного документа, в срок, не превышающий 30 календарных дней с момента регистрации обращения.

При консультировании заявителей о ходе предоставления муниципальной услуги в письменной форме информация направляется в срок, не превышающий 3 рабочих дней.

Для получения информации по вопросам предоставления муниципальной услуги, в том числе о ходе предоставления муниципальной услуги посредством Единого портала и регионального портала, заявителям необходимо использовать адреса в информационно-телекоммуникационной сети Интернет.

Информирование заявителей о порядке предоставления муниципальной услуги в многофункциональном центре предоставления государственных и муниципальных услуг

(далее МФЦ), а также по иным вопросам, связанным с предоставлением муниципальной услуги, осуществляется МФЦ в соответствии с заключенным соглашением и регламентом работы МФЦ.

Информация по вопросам предоставления муниципальной услуги, в том числе о ходе, сроках и порядке ее предоставления, размещенная на Едином и региональном порталах, на официальном сайте, предоставляется заявителю бесплатно.

Доступ к информации по вопросам предоставления муниципальной услуги, в том числе о ходе, сроках и порядке ее предоставления, осуществляется без выполнения заявителем каких-либо требований, в том числе без использования программного обеспечения, установка которого на технические средства заявителя требует заключения лицензионного или иного соглашения с правообладателем программного обеспечения, предусматривающего взимание платы, регистрацию или авторизацию заявителя или предоставление им персональных данных.».

2. Опубликовать настоящее постановление в порядке, установленном Уставом Советского района, и разместить на официальном сайте Советского района.

3. Настоящее постановление вступает в силу после его официального опубликования.

И.о. главы Советского района

В.Д. Скородумов



Муниципальное образование
Советский район
Ханты-Мансийского автономного округа – Югры

АДМИНИСТРАЦИЯ СОВЕТСКОГО РАЙОНА

ПО С Т А Н О В Л Е Н И Е

от «14» апреля 2023 г.
г. Советский

№ 582/НПА

О внесении изменений в постановление
администрации Советского района
от 27.12.2018 № 2882/НПА

В соответствии с Трудовым кодексом Российской Федерации, Федеральным законом от 06.10.2003 № 131-ФЗ «Об общих принципах организации местного самоуправления в Российской Федерации», Уставом Советского района:

1. Внести в постановление администрации Советского района от 27.12.2018 № 2882/НПА «О Положении об оплате труда работников муниципального казенного учреждения «Управление капитального строительства Советского района» следующие изменения:

1.1. в подпункте 3.3.1, пункта 3.3 раздела 3 приложения к постановлению слова «в размере до 30% от должностного оклада отсутствующего работника с учетом районного коэффициента и процентной надбавки к заработной плате за работу в местности, приравненной к районам Крайнего Севера» исключить;

1.2. в подпунктах 4.2.2, 4.2.5, пункта 4.2, раздела 4 приложения к постановлению слова «заместителя главы Советского района по строительству и жилищно-коммунальному комплексу» заменить словами «заместителя главы Советского района по строительству, начальника управления архитектуры и градостроительства администрации Советского района»;

1.3. в подпункте 4.3.6, пункта 4.3 раздела 4 приложения к постановлению слова «заместителю главы Советского района по строительству и жилищно-коммунальному комплексу» заменить словами «заместителю главы Советского района по строительству, начальнику управления архитектуры и градостроительства администрации Советского района»;

1.4. в подпункте 4.3.7, пункта 4.3 раздела 4 приложения к постановлению слова «Заместителем главы Советского района по строительству и жилищно-коммунальному

комплексу» заменить словами «Заместителем главы Советского района по строительству, начальником управления архитектуры и градостроительства администрации Советского района»;

1.5. в пункте 2.3 раздела 2 приложения 2 к Положению об оплате труда работников муниципального казенного учреждения «Управление капитального строительства Советского района» слова «начальником Финансово-экономического управления администрации Советского района, заместителем главы Советского района по экономическому развитию, заместителем главы Советского района по строительству и жилищно-коммунальному комплексу» заменить словами «заместителем главы Советского района по финансам, начальником Финансово-экономического управления администрации Советского района, заместителем главы Советского района по строительству, начальником управления архитектуры и градостроительства администрации Советского района».

2. Опубликовать настоящее постановление в порядке, установленном Уставом Советского района, и разместить на официальном сайте Советского района.

3. Настоящее постановление вступает в силу после его официального опубликования.

И.о. главы Советского района

В.Д. Скородумов

**Официальные сообщения и материалы
органов местного самоуправления Советского района****ПРОТОКОЛ ОБЩЕСТВЕННЫХ ОБСУЖДЕНИЙ**

по проекту планировки территории и проекту межевания территории для размещения в городском поселении Советский, Восточная промышленная зона № 1
№ 11 от «14» апреля 2023 г.

Организатор общественных обсуждений: управление архитектуры и градостроительства администрации Советского района.

Территория, в пределах которой проводятся общественные обсуждения:
г.п. Советский.

Оповещение о проведении общественных обсуждений:

Дата «17» марта 2023 г.,

источник опубликования Вестник Советского района от 17.03.2023 № 569 (248),

официальный сайт: [https://arch.sovrnhmao.ru/o-o/obsh-ods.php?ELEMENT_ID=78422,](https://arch.sovrnhmao.ru/o-o/obsh-ods.php?ELEMENT_ID=78422)

места массового скопления граждан: Ханты-Мансийский автономный округ – Югра, Советский район, г. Советский, ул. 50 лет Пионерии, д. 10, кабинет 110.

Срок проведения общественных обсуждений: с «17» марта 2023 г. по «14» апреля 2023 г.

Экспозиция проекта:

Период проведения экспозиции: с «20» марта 2023 г. по «13» апреля 2023 г.

Адрес размещения экспозиции: Ханты-Мансийский автономный округ – Югра, Советский район, г. Советский, ул. 50 лет Пионерии, д. 10, кабинет 110.

Консультирование посетителей экспозиции:

Дата (время): с «20» марта 2023 г. по «13» апреля 2023 г. с 9.00 часов до 18.00 часов (перерыв с 12.30 часов до 14.00 часов) ежедневно, за исключением выходных, праздничных дней.

Место проведения: Ханты-Мансийский автономный округ – Югра, Советский район, г. Советский, ул. 50 лет Пионерии, д. 10, кабинет 110.

Представитель организатора общественных обсуждений: Михалева Дарья Юрьевна – начальник отдела территориального планирования и градостроительного развития администрации Советского района, Казакова Анна Владимировна – ведущий специалист отдела территориального планирования и градостроительного развития администрации Советского района.

Прием предложений и замечаний:

Поступившие предложения: нет.

Поступившие замечания: нет.

Заместитель начальника управления
архитектуры и градостроительства,
главный архитектор администрации
Советского района

И.В. Кувалдина

ЗАКЛЮЧЕНИЕ О РЕЗУЛЬТАТАХ ОБЩЕСТВЕННЫХ ОБСУЖДЕНИЙ

по проекту планировки территории и проекту межевания территории для размещения в городском поселении Советский, Восточная промышленная зона № 1 № 11 от «14» апреля 2023 г.

Протокол общественных обсуждений по проекту планировки территории и проекту межевания территории для размещения в городском поселении Советский, Восточная промышленная зона № 1 от 14.04.2023 № 11.

Количество участников общественных обсуждений: 7.

Предложения и замечания участников общественных обсуждений:

Поступившие предложения: нет.

Поступившие замечания: нет.

Выводы по результатам общественных обсуждений: общественные обсуждения по проекту планировки территории и проекту межевания территории для размещения в городском поселении Советский, Восточная промышленная зона № 1, проведены в соответствии с законодательством Российской Федерации и порядком организации и проведения общественных обсуждений в Советском районе.

Рекомендации организатора общественных обсуждений: утвердить проект планировки территории и проект межевания территории для размещения в городском поселении Советский, Восточная промышленная зона № 1.

Заместитель начальника управления архитектуры и градостроительства, главный архитектор администрации Советского района

И.В. Кувалдина